

# ニードルバルブ

NV-15AJ NV-20AJ NV-25AJ NV-32AJ NV-40AJ NV-50AJ NV-80AJ

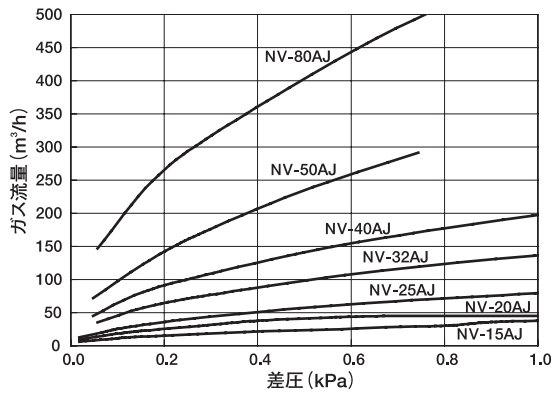


## ●特長

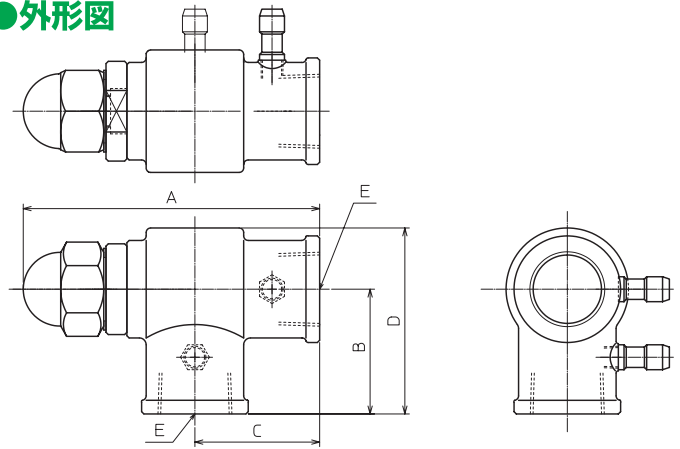
ガス及びエアの流量の微調整用のニードルバルブである。  
 多数のバーナを同時に制御する場合に、各バーナ間のバラツキを調整するのにも使用する。  
 取り付け場所は、制御弁以降で、バーナに近い部分が適当である。特に天然ガス転換の場合には必要である。  
 内部ニードル機構の改良により旧機種より流量特性の改善。  
 流量調整機構にロックナット付。RoHSに対応。

## ●データ

ガス流量 (13A) と差圧の関係 (ニードル全開)



## ●外形図



## ●仕様

器種	NV-15AJ	NV-20AJ	NV-25AJ	NV-32AJ	NV-40AJ	NV-50AJ	NV-80AJ	備考
B呼称	1/2B	3/4B	1B	1 1/4B	1 1/2B	2B	3B	
外形寸法 (mm)	A	112.7	122.7	130.7	159	191.5	216.5	302.5
	B	45	48	55	63	75	90	153
	C	45	48	55	63	75	90	153
	D	64	71	82	95.5	111.5	136	245.5
接続径	E	Rc 1/2	Rc 3/4	Rc 1	Rc 1 1/4	Rc 1 1/2	Rc 2	80A JIS10K
重量 (kg)		0.6	0.9	1.2	1.8	2.8	4.8	18.8

## NARITA グループ会社概要 Outline of NARITA Group Companies

### □株式会社 成田製作所

本社 〒613-0035 京都府久世郡久御山町下津屋富城91  
 TEL:0774-43-5811 FAX:0774-44-1103  
 ホームページ <http://www.narita-mfg.co.jp/>  
 メールアドレス [narita-info@narita-mfg.co.jp](mailto:narita-info@narita-mfg.co.jp)

### □株式会社 ナリタテクノ

本社 〒489-0063 愛知県瀬戸市上陣屋町20番地 TEL:0561-21-1111 FAX:0561-21-1112  
 東京営業所 〒167-0042 東京都杉並区西荻北4-4-2 セレスト西荻窪103 TEL:03-5303-1851 FAX:03-5303-1852  
<http://www.naritatechno.co.jp/>  
 メールアドレス [info@naritatechno.co.jp](mailto:info@naritatechno.co.jp)

### □株式会社 成田製陶所

山口工場 〒489-8680 愛知県瀬戸市大坂町333 TEL:0561-82-6138 FAX:0561-84-9677  
 東京営業所 〒130-0021 東京都墨田区線4-20-17 ハイム・セラフ1F TEL:03-5600-8166 FAX:03-5600-8167  
<http://www.naritaseitosh.co.jp/>  
 メールアドレス [info@naritaseitosh.co.jp](mailto:info@naritaseitosh.co.jp)