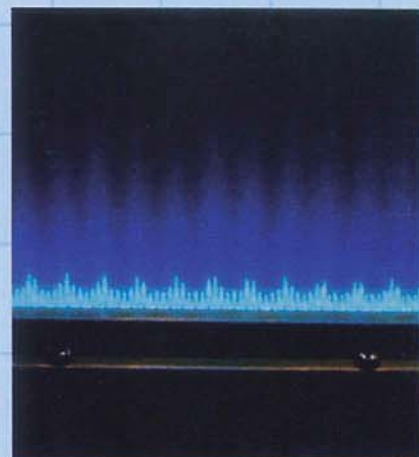


NARITA

NCLバーナ

NCL-4 NCL-6 NCL-8
(Narita Ceramic Line burner)



1. 特長

- ・均一な炎で安定して燃焼します。
- ・ターンダウン比が10:1と非常に大きくとることができます。
- ・火炎がリフトし難い構造のため、耐風性に優れています。
- ・燃焼面はセラミック製ですので、耐熱性に優れています。
- ・バーナサイズは用途に応じてオーダー可能です。
- ・燃焼面を2~3分割で燃焼制御ができる仕様もあります。
- ・バーナボディは、軽量でコンパクトです。

2. おもな用途

- ・バンドオープン
- ・熱風乾燥炉
- ・業務用フライヤー

3. 取扱上の注意点

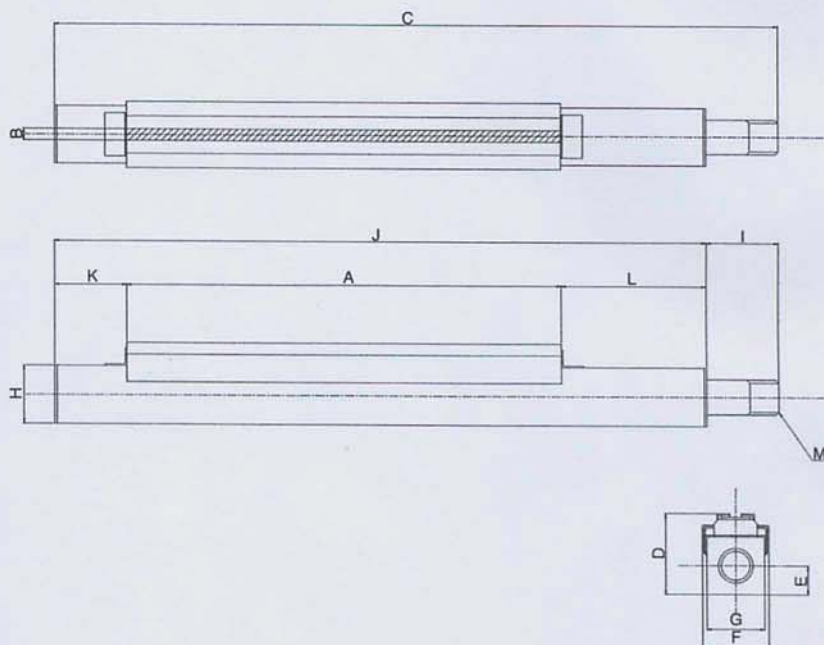
- ・雰囲気温度300℃以下の環境でご使用下さい。
- ・燃焼面は、ポーラスなセラミック製ですので、機械的ショックを与えないで下さい。

●仕様

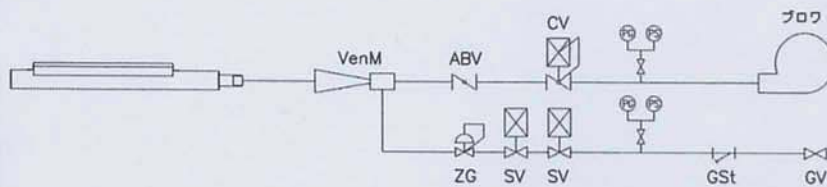
型式	NCL-4	NCL-6	NCL-8	
適用ガス		13A,LPG		
最大燃焼量 (kW)	14.0	20.9	27.9	
最小燃焼量 (kW)	1.4	2.1	2.8	
ターンダウン		10:1		
外形寸法	A (mm)	600	900	1200
	B (mm)	8	8	8
	C (mm)	800	1100	1400
	D (mm)	57	57	57
	E (mm)	20	20	20
	F (mm)	46	46	46
	G (mm)	40	40	40
	H (mm)	40	40	40
	I (mm)	50	50	50
	J (mm)	750	1050	1350
接続径	K (mm)	50	50	50
	L (mm)	100	100	100
	M	25A	25A	25A
重量 (kg)	2.2	3.1	4.0	

※上記規格外サイズも対応可能です。ご相談ください。
※バーナ本体は、鉄製ですがSUS製も可能です。

●外形図



●フローシート



NARITA グループ会社概要 Outline of NARITA Group Companies

□ 株式会社成田製陶所

本社 〒489-8680 愛知県瀬戸市道泉町70
TEL:0561-82-9172 FAX:0561-82-9319
営業部・山口工場 〒489-8680 愛知県瀬戸市大阪町333
TEL:0561-82-6138 FAX:0561-84-9677
URL <http://www.naritaseitosh.co.jp/>
E-MAIL webmaster@naritaseitosh.co.jp

□ 株式会社成田製作所

本社 〒613-0035 京都府久世郡久御山町下津屋富城 91
TEL:0774-43-5811 FAX:0774-44-1103
URL <http://www.narita-mfg.co.jp/> E-MAIL narita-info@narita-mfg.co.jp

□ 株式会社ナリタテクノ

本社 〒489-0063 愛知県瀬戸市上陣屋町20
TEL:0561-21-1111 FAX:0561-21-1112
URL <http://www.naritatechno.co.jp/> E-MAIL info@naritatechno.co.jp