

コンパクト型

バリアブルコントロール弁

VP-1/2 VP-3/4 VP-1 VP-1 1/4 VP-1 1/2

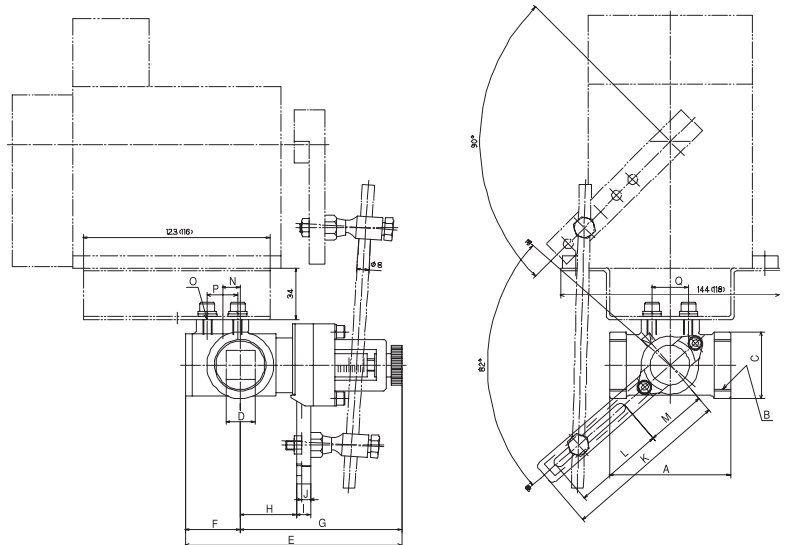


※コントロールモーター用ベースはオプションです。

●特長

1. 小型軽量で使い易く、かつ安価である。
2. バルブポートがつまみ一つで任意の大きさに簡単に調節出来るので、コントロール条件が変わっても簡単に対応可能である。
3. コントロール開度に対して、ポート開口面積が正比例するので、コントロール特性が良く使い易い。
4. 外部機密圧力が2kg/cm²と高い。
5. 全閉時のリーク量が少ない。

●外形図



※ () は小型コントロールモーター寸法

NARITA グループ会社概要 Outline of NARITA Group Companies

□ 株式会社 成田製作所

本社 〒613-0035 京都府久世郡久御山町下津屋富城91
 TEL:0774-43-5811 FAX:0774-44-1103
 ホームページ <http://www.narita-mfg.co.jp/>
 メールアドレス narita-info@narita-mfg.co.jp

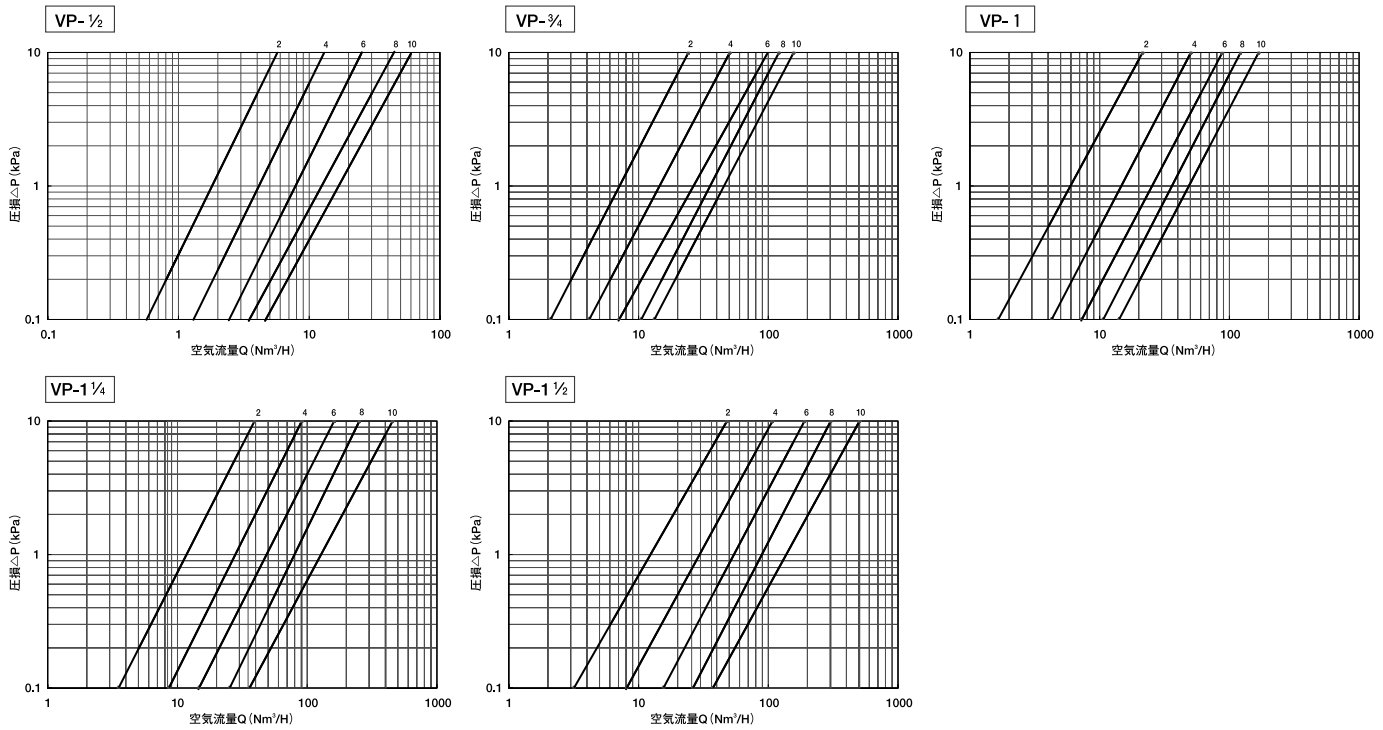
□ 株式会社 ナリタテクノ

本社 〒489-0063 愛知県瀬戸市上陣屋町20番地 TEL:0561-21-1111 FAX:0561-21-1112
 東京営業所 〒164-0013 東京都中野区弥生町5-16-20 TEL:03-3382-0271 FAX:03-3382-0271
 ホームページ <http://www.naritatechno.co.jp/>
 メールアドレス info@naritatechno.co.jp

□ 株式会社 成田製陶所

山口工場 〒489-8680 愛知県瀬戸市大坂町333 TEL:0561-82-6138 FAX:0561-84-9677
 本社 〒489-8680 愛知県瀬戸市道泉町70 TEL:0561-82-9172 FAX:0561-82-9319
 ホームページ <http://www.naritaseitosh.co.jp/>
 メールアドレス webmaster@naritaseitosh.co.jp

●データ (圧損流量特性表)



●仕様

1.材質

ハウジング FCD45
レバー及び調節金具 SCM440
弁体 SZBC2

2.適用気体

都市ガス、LPG、空気

3.許容温度

60℃

4.最高1次圧力

2kg/cm²

寸法

	VP-1/2	VP-3/4	VP-1	VP-1 1/4	VP-1 1/2
接続 径	A	60	80	80	110
	B	PT 1/2	PT 3/4	PT1	PT1 1/4
	C	φ 30	φ 44	φ 44	φ 62
ポート径	D	□12	□19	□19	□27
	E	131	142.5	142.5	183.5
アーム 寸法	F	24.2	36.5	36.5	48.5
	G	106.8	106	106	135
	H	37.8	37	37	66
	I	9	9	9	9
	J	6	6	6	6
	K	110	110	110	110
	L	60	60	60	60
	M	40	40	40	40
	N	0	12	12	5
	モータ ベース 寸法	O	4-M6-P1	4-M6-P1	4-M6-P1
P		20	20	20	37
Q		24	24	24	40
重 量 (kg)		0.9	1.26	1.10	2.40
	トルク (kg-cm)	10	10	10	10

※適応するモータベース、リンケージロッド及びボールジョイントは当社指定品を御使用ください。