

NARITA

パイロットバーナ

NPU-20/15A NPU-20/20A



●特長

- ・元混合方式のバーナでパイロット用だけでなく単独でも使用できます。
- ・バーナボディにアルミ合金を使用した軽量でコンパクトなバーナです。
- ・バーナトップの長さを自由に選択でき、幅広い用途に対応できるバーナです。

●おもな用途

- ・点火用バーナ（パイロットバーナ）

●取扱上の注意点

- ・メイン着火時に、エア圧力の変動のないように、配管系統に注意願います。
- ・高温の炉気が吹き出してバーナボディが熱損傷する可能性のある場所での使用はご遠慮願います。
- ・パイロットバーナとして使用する場合は、確実に火移りするよう取付位置に注意して下さい。
- ・点火スパークによる炎監視の誤認を防止するシーケンスを組んでください。
- ・点火トランスの2次電圧は7,000~15,000Vで100VA以上を使用願います。
- ・炎監視は紫外線光電管を使用して下さい。

※御注文の際は、バーナトップの口径及びバーナトップ長を必ずお知らせ下さい。

発注例) NPU-20/〇〇A トップ口径 〇〇〇L(mm) トップ長

NARITA グループ会社概要 Outline of NARITA Group Companies

□株式会社ナリタテクノ

本 社 〒489-0063 愛知県瀬戸市上陣屋町20番地
TEL : 0561-21-1111 FAX : 0561-21-1112
ホームページ <http://www.naritatechno.co.jp/>
メールアドレス info@naritatechno.co.jp

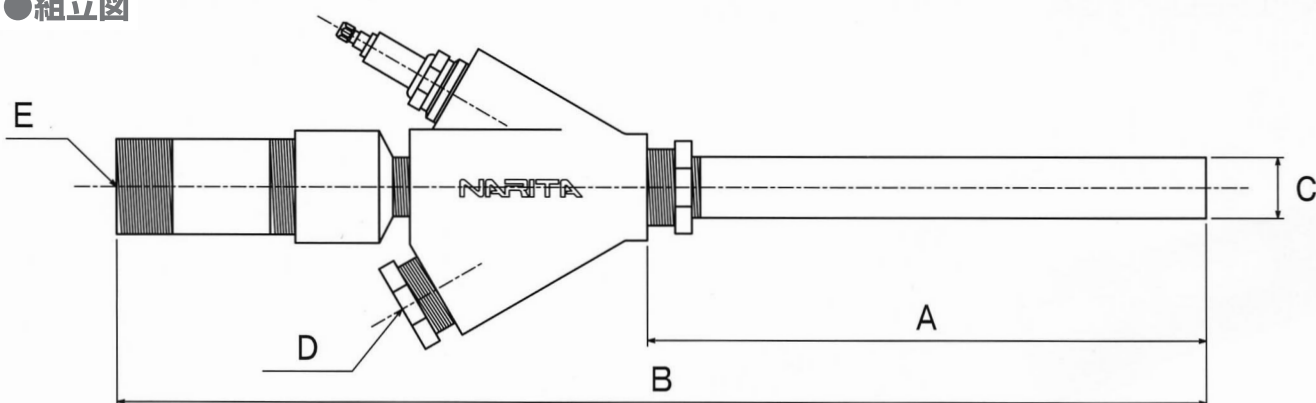
□株式会社成田製作所

本 社 〒613-0035 京都府久世郡久御山町下津屋富城91 TEL:0774-43-5811 FAX:0774-44-1103
ホームページ <http://www.narita-mfg.co.jp/>
メールアドレス narita-info@narita-mfg.co.jp

□株式会社成田製陶所

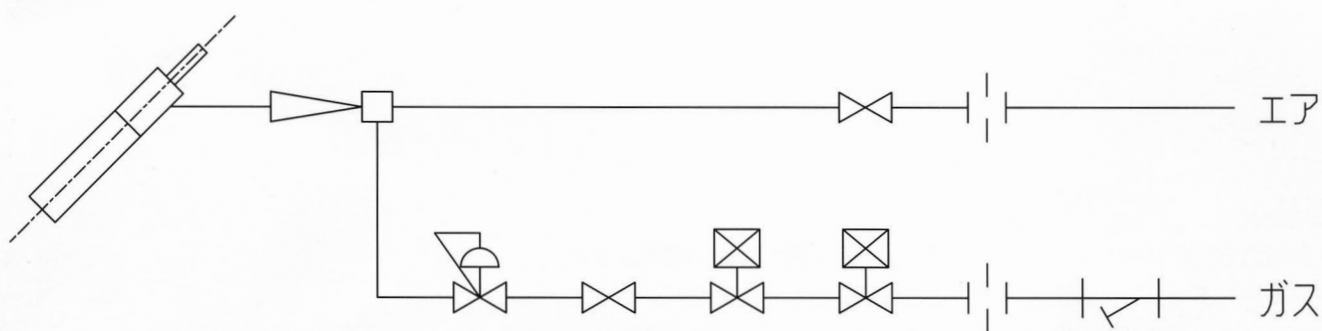
山 口 工 場 〒489-8680 愛知県瀬戸市大阪町333 TEL : 0561-82-6138 FAX : 0561-84-9677
本 社 〒489-8680 愛知県瀬戸市道泉町70 TEL : 0561-82-9172 FAX : 0561-82-9319
ホームページ <http://www.naritaseitosh.co.jp/>
メールアドレス webmaster@naritaseitosh.co.jp

●組立図



※ 型式：NPU-20/20Aにしましては、ブッシングは付きません。

●配管フロー図



●仕様

機 種		NPU-20/15A	NPU-20/20A
定格燃焼量 (kW)		5.2	11
標準ガス圧力 (kPa)		2.0	
標準エア圧力 (kPa)		5.9	
点火方法		ダイレクト点火	
外形寸法	A (mm) バーナトップ	200	
	B (mm) 全長	390	
	C (mm) 口径	R 15A	R 20A
接続径	D (mm) 混合ガス	Rc15A	Rc 20A
	E (mm) 炎監視	R 25A	R 25A