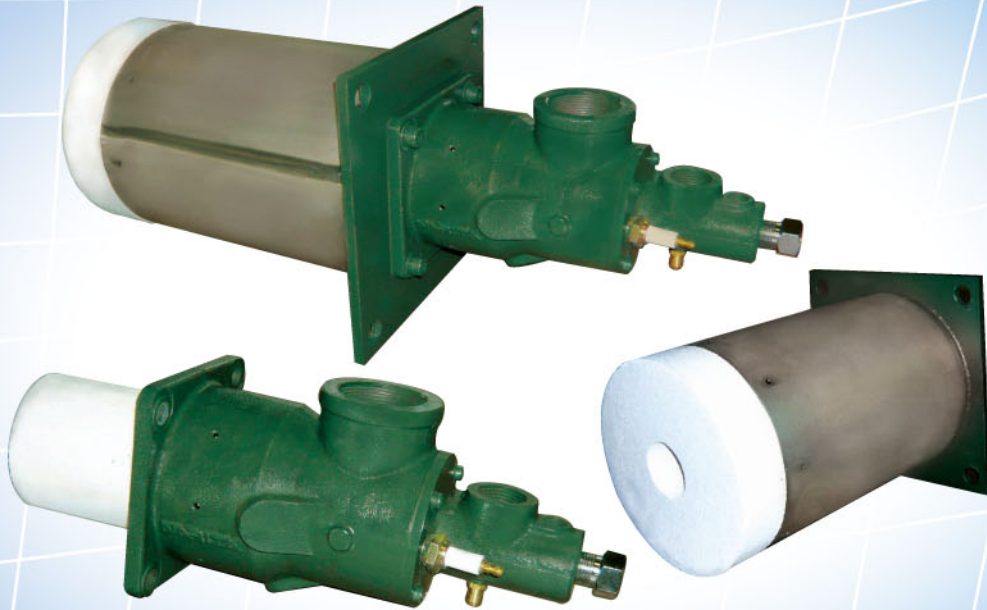


NARITA

ハイジェットバーナ (Hi-Low制御仕様)

HJP-100K HJP-200K HJP-400K



●特長

- ・ 燃焼筒は従来のアルミニウムライト質を採用し、ヒートショックを考慮した短い燃焼筒になっています。
- ・ 長炎・短炎仕様があり幅広い用途で使用する事が出来ます。
- ・ 低温域から高温域まで使用する事ができます。
- ・ 高温高速の燃焼ガスを噴出する為、炉気を攪拌し均一加熱が出来ます。
- ・ バーナ本体が軽量でコンパクト、しかも高負荷燃焼により燃焼室も不要です。
- ・ 都市ガス (13A) 仕様とLPG仕様があります。

●おもな用途

- ・ 各種熱処理炉 ・ 加熱炉 ・ 鍛造炉 ・ ルツボ炉 ・ ビレットヒータ ・ 非鉄金属の溶融 ・ 高温炉
- ・ トンネルキルン ・ シャトルキルン

●取扱上の注意点

- ・ ダイレクト着火ですので、点火は52kW未満とし、点火トライアル時間は5秒以内として下さい。
- ・ 点火トランスは7kV以上100VA以上の容量のものを使用して下さい。
- ・ 点火スパークによる炎監視の誤認を防止するシーケンスを組んで下さい。
- ・ 炎監視は紫外線光電管を使用して下さい。
- ・ 紫外線光電管保護の為に冷却エアを流すようにして下さい。
- ・ 紫外線光電管が、バーナ前方の炉内を見るため、炉内にバーナ以外の火炎が存在する設備や、対面に他のバーナ火炎の存在する設備での使用はご遠慮願います。
- ・ エア供給圧が高いので、ブロワの選定に注意して下さい。
- ・ 2次エアの配管は10mm銅パイプを使用し、コックを取付け流量調整できるようにして下さい。
- ・ 燃焼調整の際には、空燃比の管理を必ず実施して下さい。

(流量管理：オリフィスメータ、流量計排ガス測定等での燃焼状態管理)

NARITA グループ会社概要 Outline of NARITA Group Companies

□ 株式会社ナリタテクノ

本 社 〒489-0063 愛知県瀬戸市上陣屋町20番地
TEL:0561-21-1111 FAX:0561-21-1112
ホームページ <http://www.naritatechno.co.jp/>
メールアドレス info@naritatechno.co.jp

□ 株式会社成田製作所

本 社 〒613-0035 京都府久世郡久御山町下津屋富城91 TEL:0774-43-5811 FAX:0774-44-1103
ホームページ <http://www.narita-mfg.co.jp/>
メールアドレス narita-info@narita-mfg.co.jp

□ 株式会社成田製陶所

山 口 工 場 〒489-8680 愛知県瀬戸市大阪町333 TEL:0561-82-6138 FAX:0561-84-9677
本 社 〒489-8680 愛知県瀬戸市道泉町70 TEL:0561-82-9172 FAX:0561-82-9319
ホームページ <http://www.naritaseitosh.co.jp/>
メールアドレス webmaster@naritaseitosh.co.jp

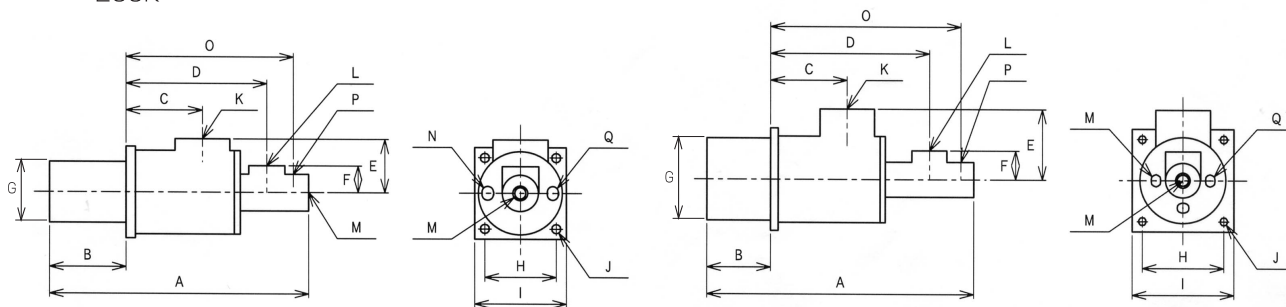
●仕様 (13A・LPG共通)

機種		HJP-100K	HJP-200K	HJP-400K
外形寸法	A (mm)	340	374	420
	B (mm)	100	100	100
	C (mm)	100	133	120
	D (mm)	185	219	250
	E (mm)	70	80	110
	F (mm)	35	35	50
	G (mmφ)	80	100	128
	O (mm)	220	254	300
取付寸法	H (mm□)	93.3	113.1	128
	I (mm□)	120	140	160
	J (取付ボルト穴)	4-φ12	4-φ14	4-φ12
接続口径	K (エア)	Rc 40A	Rc 50A	Rc 65A
	L (ガス)	Rc 20A	Rc 25A	Rc 32A
	P (二次エア)	Rc 10A	Rc 10A	Rc 10A
	M (覗き窓)	Rc 15A	Rc 15A	Rc 15A
	Q (炎監視)	Rc 15A	Rc 15A	Rc 15A
	N (点火プラグ)	M14 (P=1.25)	M14 (P=1.25)	M14 (P=1.25)

●外形図

●HJP-100K
200K

●HJP-400K



ハイスピード型バーナタイル寸法表

機種		HJP-100K	HJP-200K	HJP-400K
外形寸法	A (mm)	239	329	329
	B (mm)	230	320	320
	G (mmφ)	165	200	220
	O (mmφ)	45	60	70
取付寸法	H (mm□)	160	200	220
	I (mm□)	200	240	260
	J (取付ボルト穴)	4-φ20	4-φ20	4-φ20

●外形図

