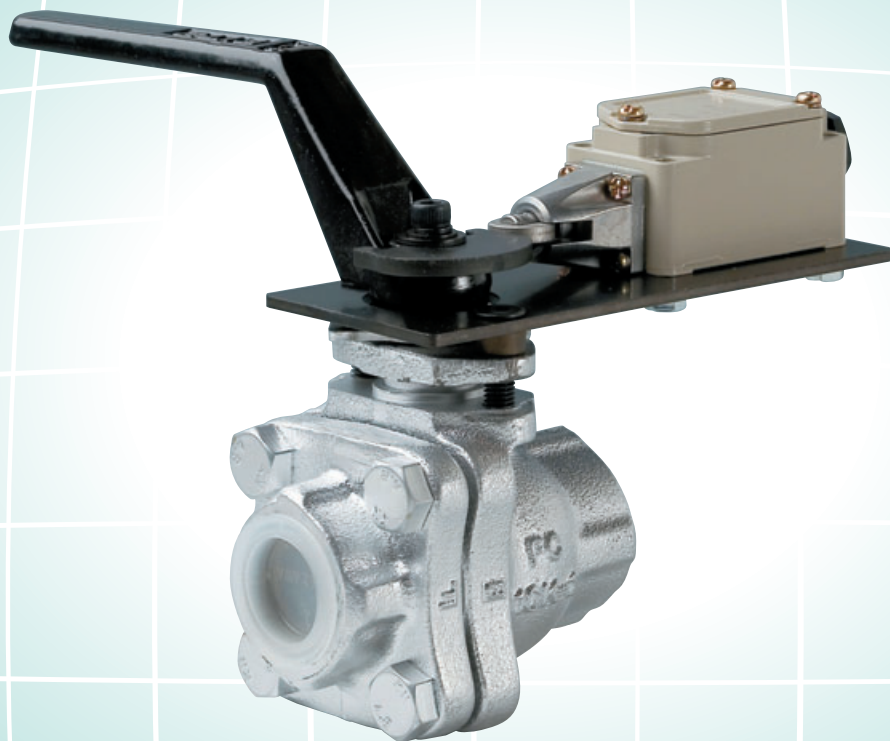


## 監視コック

FM-20 FM-25 FM-32 FM-40 FM-50



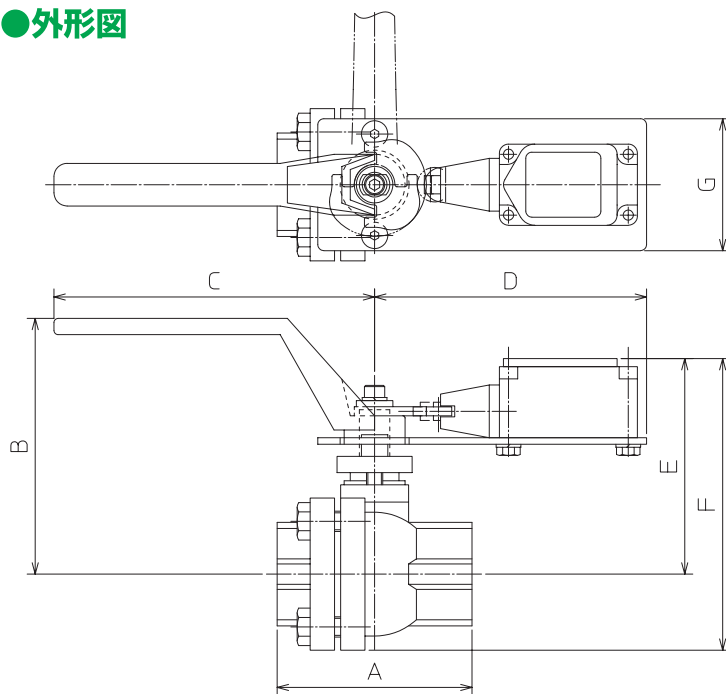
### ●特長

- ・リミットスイッチ付きのガス閉止用コックである。
- ・リミットスイッチによるコックの閉止確認後に、機器の運転が開始されるような電気回路と組み合わせて、設備起動時のインターロックとして使用する。

### ●仕様

品 種	FM-20	FM-25	FM-32	FM-40	FM-50	
外径 寸法	A (mm)	86	96	120	120	140
	B (mm)	100	126	130	116	123
	C (mm)	130	158	158	230	230
	D (mm)	131	134	134	138	138
	E (mm)	92	107	111	128	135
	F (mm)	122	144	156	177	190
	G (mm)	65	65	65	90	90
接続径 (Rc)	3/4 <sup>B</sup>	1 <sup>B</sup>	1 1/4 <sup>B</sup>	1 1/2 <sup>B</sup>	2 <sup>B</sup>	

### ●外形図



### □株式会社 成田製作所

本 社 〒613-0035 京都府久世郡久御山町下津屋富城91  
TEL:0774-43-5811 FAX:0774-44-1103

ホームページ <http://www.narita-mfg.co.jp/>  
メールアドレス [narita-info@narita-mfg.co.jp](mailto:narita-info@narita-mfg.co.jp)

### □株式会社 ナリタテクノ

本 社 〒489-0063 愛知県瀬戸市上陣屋町20番地 TEL:0561-21-1111 FAX:0561-21-1112  
東京営業所 〒164-0013 東京都中野区弥生町5-16-20 TEL:03-3382-0271 FAX:03-3380-8682  
ホームページ <http://www.naritatechno.co.jp/>  
メールアドレス [info@naritatechno.co.jp](mailto:info@naritatechno.co.jp)

### □株式会社 成田製陶所

山 口 工 場 〒489-8680 愛知県瀬戸市大坂町333 TEL:0561-82-6138 FAX:0561-84-9677  
本 社 〒489-8680 愛知県瀬戸市道泉町70 TEL:0561-82-9172 FAX:0561-82-9319  
ホームページ <http://www.naritaseitosh.co.jp/>  
メールアドレス [webmaster@naritaseitosh.co.jp](mailto:webmaster@naritaseitosh.co.jp)